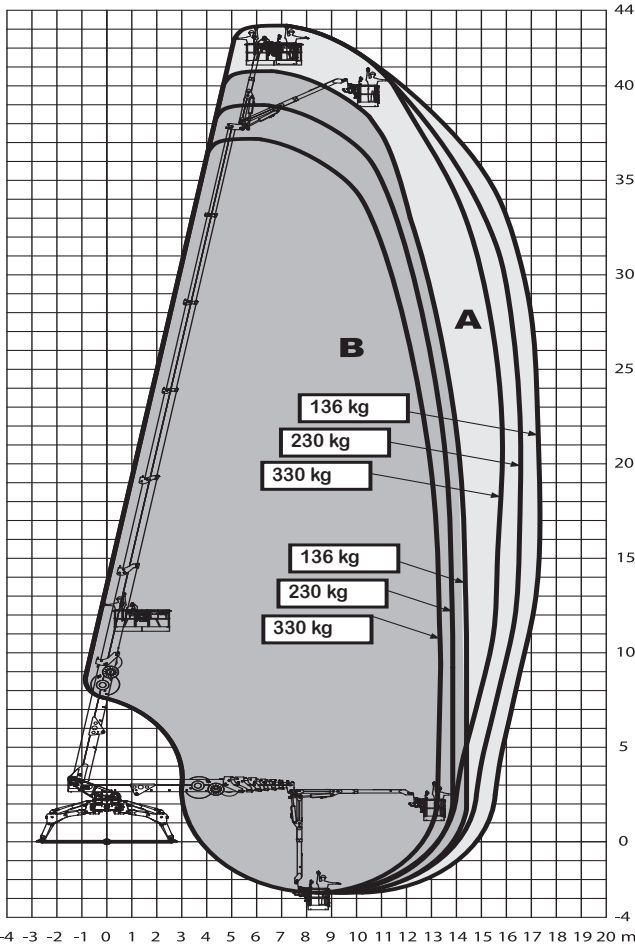
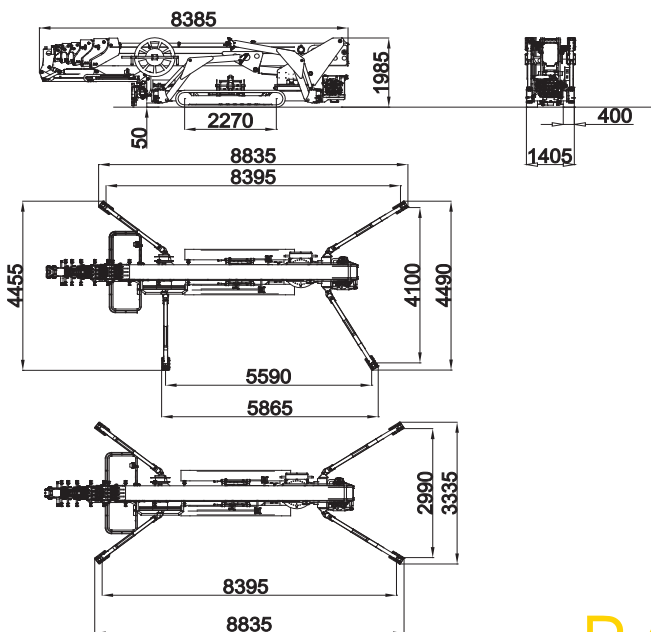


modello

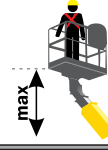
SPIDER 43 T



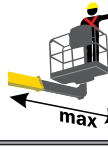
B= Stabilizzazione larga
A= Stabilizzazione stretta



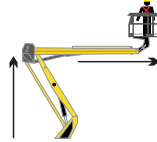
43,18 m



41,15 m



17,33 m



36,00 m



2.34x0.87x1.10 m



330 Kg



360°



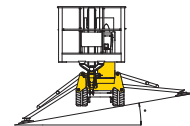
90°+90°



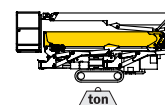
Telescopico e Jib



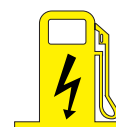
Larga 5.23x5.59
Stretta 4,01x7.80



15° frontale
17° laterale



12.430 Kg



Diesel / 380V 15 Kw

RAGNI

CENTRO PRENOTAZIONI
0421 290573

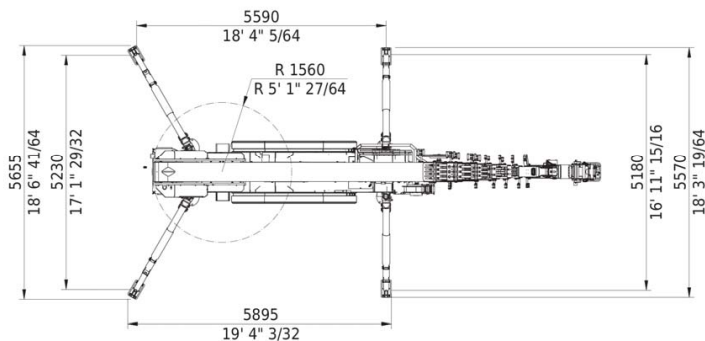
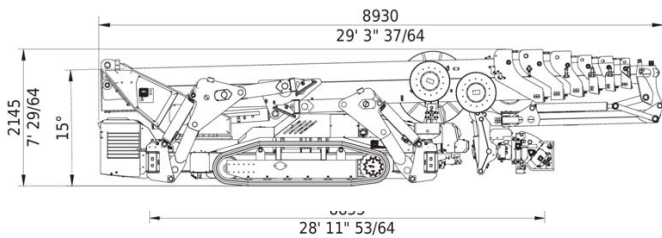
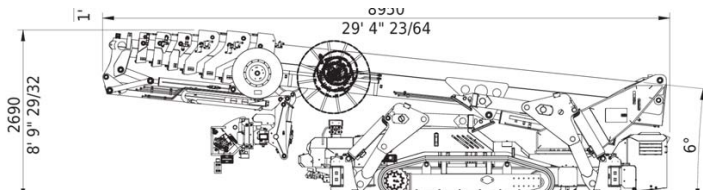
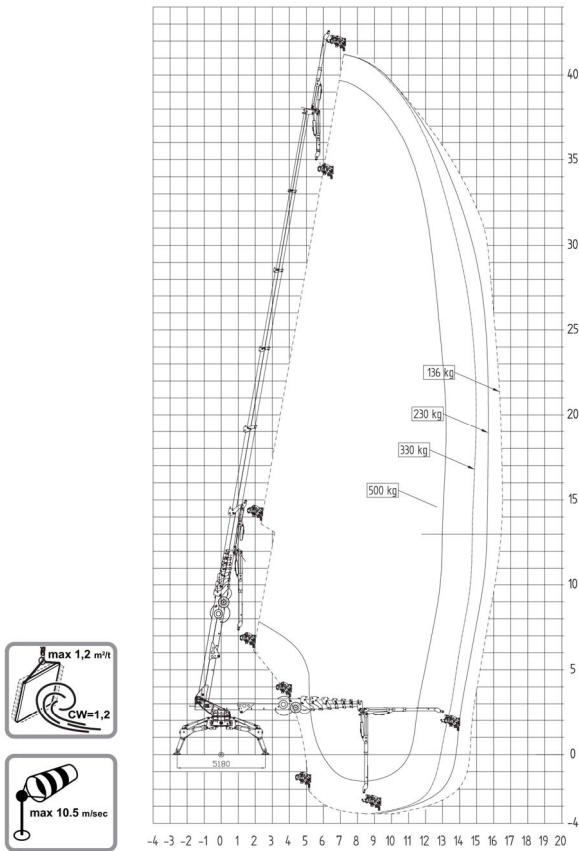
GV3.it



MinoEge

modello

SPIDER 43 W



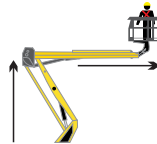
42,00 m



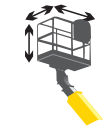
-----m



16,50 m



37,00 m





500 - 250 Kg

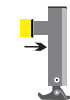


360°

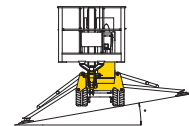




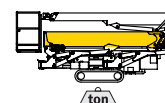
Telescopico e Jib



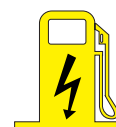
Larga 5.23x5.59
Stretta 4,13x7.80



16° frontale
16° laterale



12.430 Kg



Diesel / 380V 15 Kw

CENTRO PRENOTAZIONI
0421 290573

GV3.it

 **MinoEge**